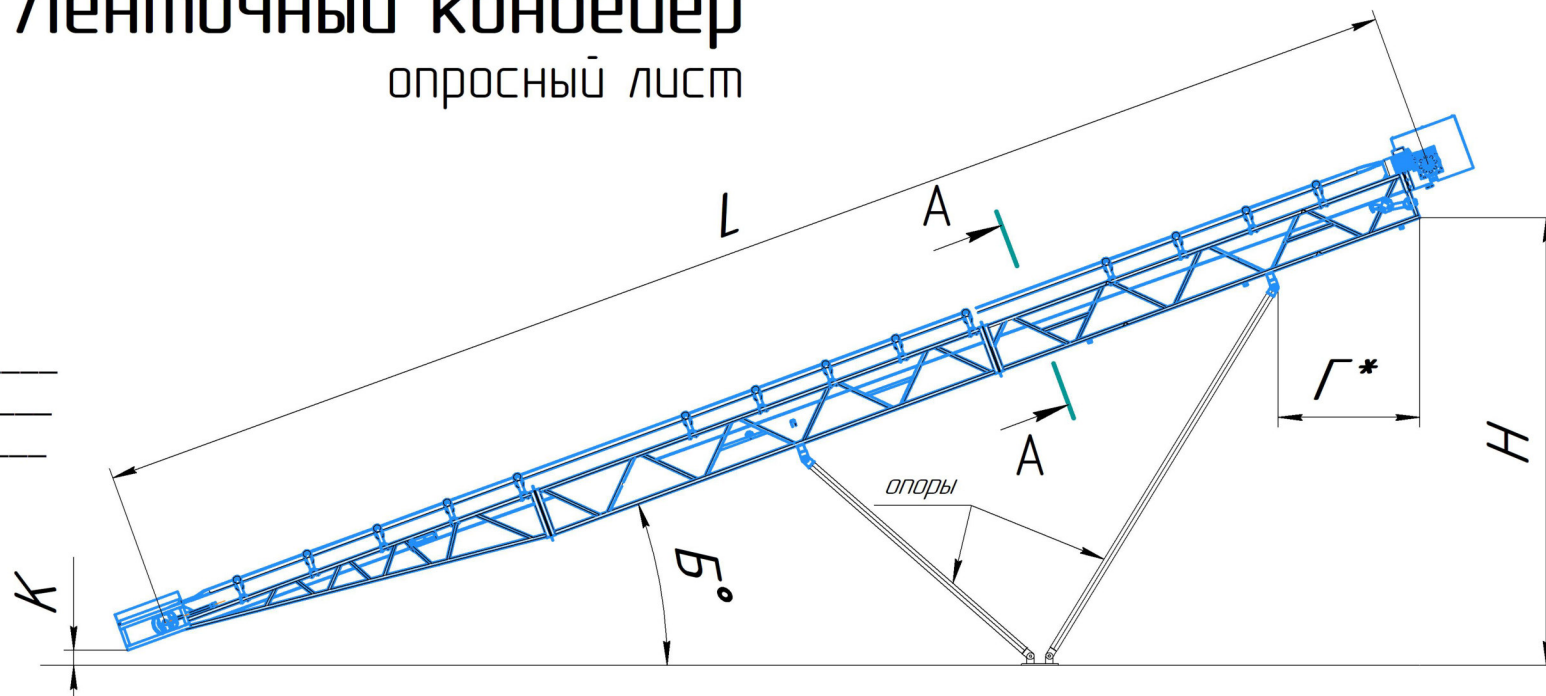




# Ленточный конвейер

## опросный лист

Заказчик \_\_\_\_\_  
 Контактное лицо \_\_\_\_\_  
 Телефон \_\_\_\_\_



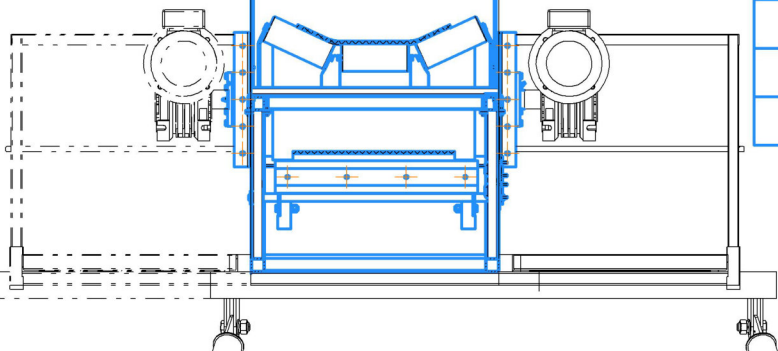
*\*Согласовывается с заказчиком в случае подачи на оборудование*

A-A

*положение трапа и мотор редуктора*

*левое* ← *правое*

**B**



<i>L</i> (м)	<i>B</i>	<i>H</i> (м) или <i>B</i> (град.)	<i>K</i>	<i>Γ*</i>	<i>Модель редуктора</i>	<i>положение трапа и мотор редуктора</i>	<i>наличие трапа</i>	<i>наличие опор</i>	<i>Кол-во</i>

*Подпись ответственного лица* \_\_\_\_\_

*дата:* \_\_\_\_\_