



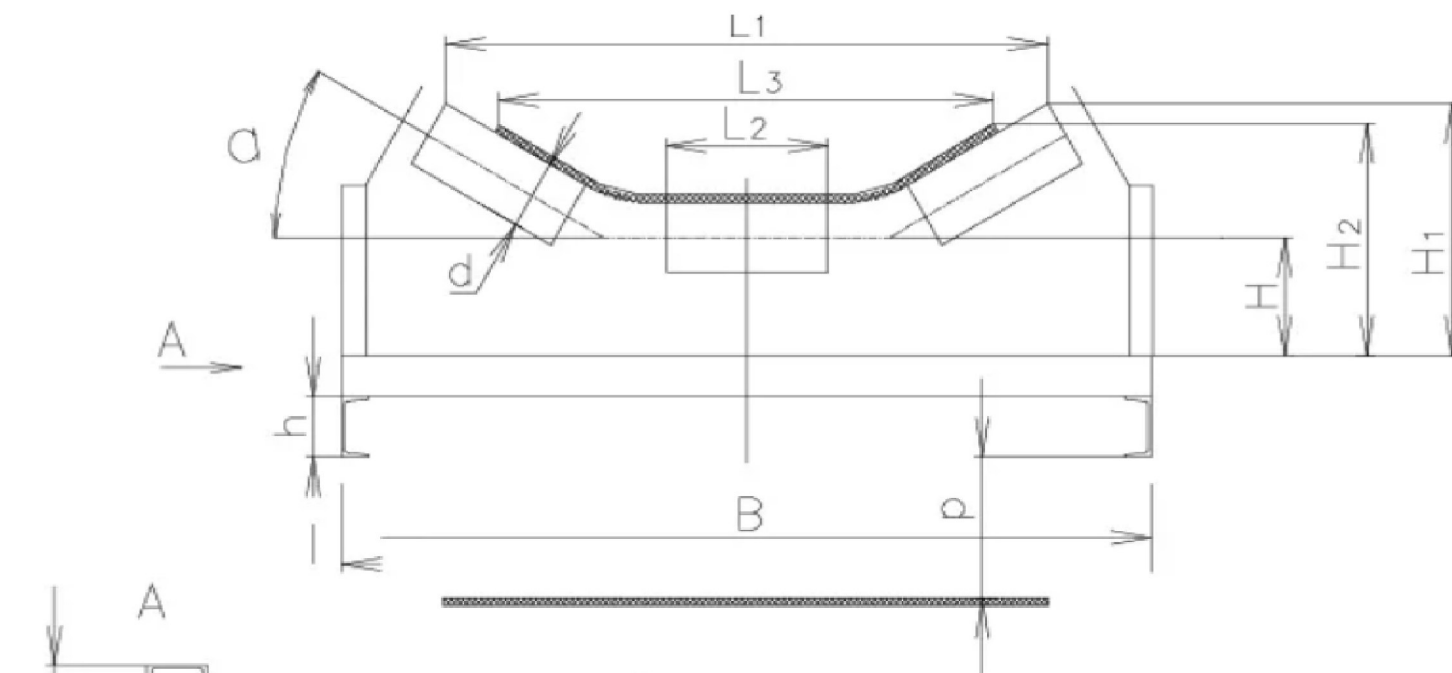
Роликоопора

опросный лист

Заказчик _____

Контактное лицо _____

Телефон _____ e-mail _____



Указать размеры:

a= _____ град	e= _____ мм	L ₁ = _____ мм
B= _____ мм	p= _____ мм	L ₂ = _____ мм
b= _____ мм	H= _____ мм	H ₂ = _____ мм
h= _____ мм	H ₁ = _____ мм	L ₃ = _____ мм
d= _____ мм		

подпись ответственного лица

« ____ » _____ 20 __ г.